

ANHUMENT®

LITÝ SAMONIVELAČNÍ POTĚR



BEZ PŘÍPOJKY VODY



BEZ EL. PROUDU



JEDNODUCHOST
REALIZACE



VHODNÉ PRO PODLAHOVÉ
VYTÁPĚNÍ



HOSPODÁRNOST



RYCHLOST

**ČESKOMORAVSKÝ
BETON**
HEIDELBERGCEMENT Group

www.anhument.cz

Anhyment® je litá podlahová směs na bázi síranu vápenatého se samonivelačním účinkem, vyráběná v souladu s požadavky ČSN EN 13813, umožňující srovnání podlahových konstrukcí s tolerancí 2 mm na 2 m. Vytváří dokonale rovnou plochu pod finální nášlapnou vrstvou (koberec, dlažba, PVC, parkety...).

Anhyment® je moderní materiál, který je plnohodnotnou alternativou ke všem druhům suchých směsí a potěrů a splňuje požadavky ČSN 74 4505 Podlahy, společná ustanovení.

Anhyment® představuje novou generaci kvalitních podlahových hmot pro vnitřní použití především v obytných budovách, administrativních a obchodních centrech a dále v objektech občanské vybavenosti, jako jsou správní budovy, školy a nemocnice.

Anhyment® je ideálním řešením pro podlahy s podlahovým vytápěním, kde vzhledem ke svým vlastnostem umožňuje snížit náklady na vytápění.

Anhyment® se vyrábí pomocí moderní, počítačem řízené technologie, na stavbu se dopravuje autodomíchávačem. Ukládka probíhá čerpáním, na místě nezůstávají zbytky nespotřebovaného materiálu. Je tudíž šetrný k již upraveným plochám (zahradám apod.), na stavbě také není potřeba mít zdroj vody a elektrické energie.

Praktické použití

- vnitřní použití jak pro novostavby, tak i rekonstrukce
- jako potěr spojený s podkladem, potěr na oddělovací vrstvě, plovoucí potěr nebo potěr pro podlahové vytápění (ve smyslu ČSN EN 13318)
- samonivelační potěr není vhodný pro použití do trvale mokřích prostor (např. velkokuchyně, prádelny, sauny), za provedení příslušných opatření (navržených projektantem) jej lze použít ve vlhkých prostorách (koupelny, WC, domácí kuchyně)
- před litím potěru je nutné dokončit omítkářské práce, obklady stěn a technické instalace
- je nutné zajistit dostatečně vyzrálý, bezprašný a čistý podklad bez ostrých výškových změn (tyto ostré výškové změny je však možné jednoduše vyřešit dilatací nebo proříznutím úzké štěrbin v potěru nad výškovou změnou)
- je nutné věnovat pozornost přípravným pracím před uložením potěru, především dilatačních svislých okrajových pásek, položení separační podkladní vrstvy a případných izolačních vrstev
- teplota prostředí pro pokládku musí být vyšší než 5 °C, maximálně 25 °C
- je nutné zamezit přímému slunečnímu záření, otvorům ve stavbě a průvanu; jakmile je potěr pochozí, intenzivně větrejte
- urychlení zrání v případě možnosti vysoušení podlahovým vytápěním



- Nášlapná vrstva
- Anhyment®
- Kročejová izolace
- Poriment®

Jaký vám přinese ANHYMENT® užitek na stavbě?

- velmi rychlá aplikace – až 1000 m²/den(směna) při 3–5členné četě
- zvýšení produktivity práce a zjednodušení organizace na stavbě
- významné zkrácení doby pokládky podlah a urychlení výstavby
- snížení nákladů – odpadá pracné a nákladné dodatečné stěrkování
- snížení nákladů – s čerstvým litým potěrem odpadají zbytečné přípravné a úklidové práce na staveništi
- možnost realizace i v místech s již dokončenými okolními prostory
- objednávejte jen tolik, kolik opravdu spotřebujete
- na stavbě není potřeba mít zdroj vody a elektrické energie

Hlavní výhody

- ideální anhydritový potěr pro podlahy s podlahovým vytápěním, kde vzhledem ke svým vlastnostem umožňuje snížit náklady na vytápění
- vhodný pro teplovodní i elektrické systémy podlahového vytápění
- umožňuje perfektní zalití topení na systémových deskách
- umožňuje dosáhnout rovného podkladu pro většinu druhů nášlapných ploch včetně dlažeb
- vysoká pevnost bez vyztužení sítí
- vytváří dokonale rovné podlahy
- vhodný pro novostavby i rekonstrukce
- cenově srovnatelný s konvenčním cementovým potěrem
- šetrný k životnímu prostředí díky nižší spotřebě energií
- možnost zajištění profesionální pokládky
- nižší spotřeba materiálu a snížení zatížení konstrukce díky redukci výšky roznášecí vrstvy v podlahové konstrukci

Jak se ANHYMENT® objednává a dopravuje na stavbu?

- objednává se prostřednictvím specializovaného obchodníka – poradce, který s Vámi projedná Vaše konkrétní potřeby a zajistí vše potřebné pro dodávku požadované směsi
- samonivelační směs je pro Vás vyrobena pomocí špičkového technologického zařízení na nejbližší betonárně Českomoravského betonu, a. s.
- dopravuje se stejně jako beton v autodomíchávacích
- čerpá se speciálními čerpadly, nezávislymi na přípojce vody a zdroji energie, a to až na vzdálenost 200 m nebo až do výšky 80 m



Definice

Pojivo: síran vápenatý + přísady zlepšující vlastnosti potěru

Forma dodávek materiálu na stavbu: tekutá směs dovážena autodomíchávači

Aplikační postup: v jedné vrstvě, při aplikaci podlahového topení ve dvou vrstvách

Zralost pro položení podlahových krytin: potahy nepropouštějící páru, např. PVC, parkety (zbytková vlhkost v potěru max. 0,5 %), potahy propouštějící páru, např. koberce, dlažba (zbytková vlhkost v potěru max. 1 %)

Zatížitelnost: pochozí 48 hod. po aplikaci, částečná zatížitelnost 5 – 7 dní po aplikaci (min. 50 % konečné pevnosti)

Konzistence rozlivem: 220-260 mm na suché desce

Zpracovatelnost tekuté směsi: 240 minut

Objemová hmotnost čerstvé směsi: 2100–2300 kg/m³

Objemová hmotnost zatvrdlé směsi: 2000–2200 kg/m³

Součinitel tepelné vodivosti: cca 1,2 W/m¹/K⁻¹

Koeficient délkové roztažnosti: 0,01 mm/m/K

Objemové změny: bobtnání 0,1 mm/m; smrštění 0,1 mm/m

Reakce malty: čerstvá litá podlahová hmota: alkalická, vyžralý

potěr: neutrální

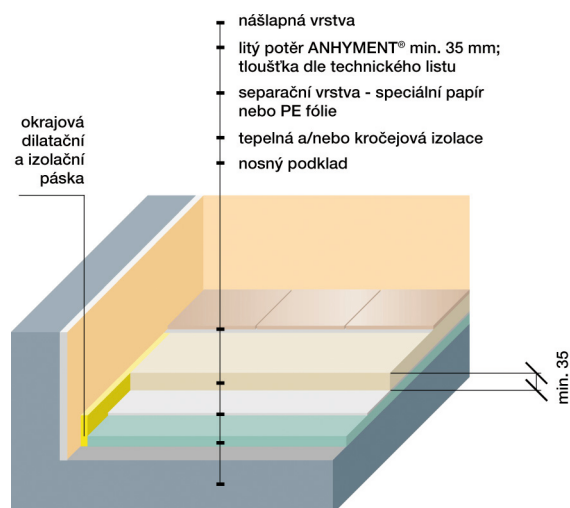
Chování za požáru: nehořlavý (třída hořlavin A1)

Možnosti oprav: opravy jsou možné na libovolném místě, potěr je nutné

řezat, nikoliv sekát, povrch potěru lze brousit rotačními bruskami

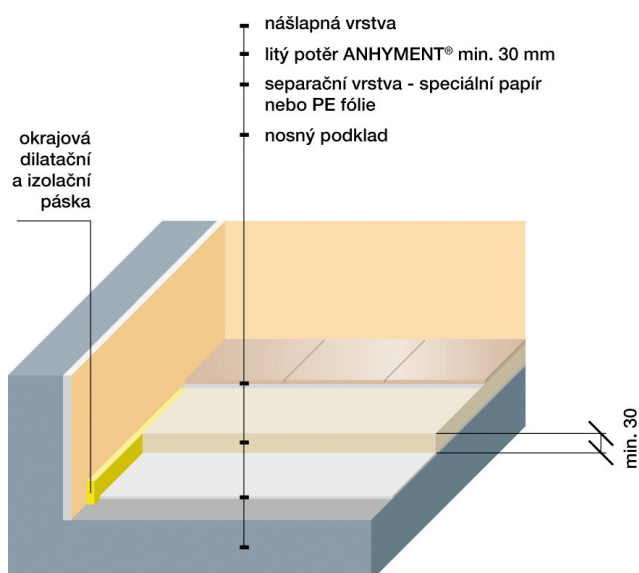
Recyklace: vybourat, rozmělnit, prosít

Litý potěr ANHYMENT® – plovoucí

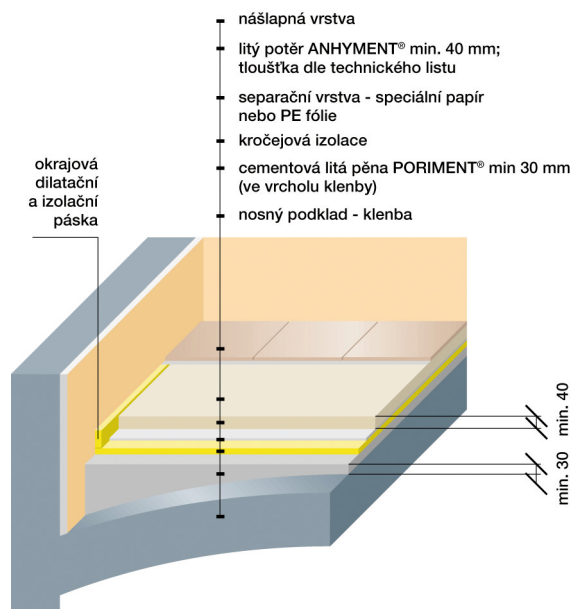


jako tepelnou izolaci je možno použít stabilizovaný polystyren

Litý potěr ANHYMENT® na separační vrstvě

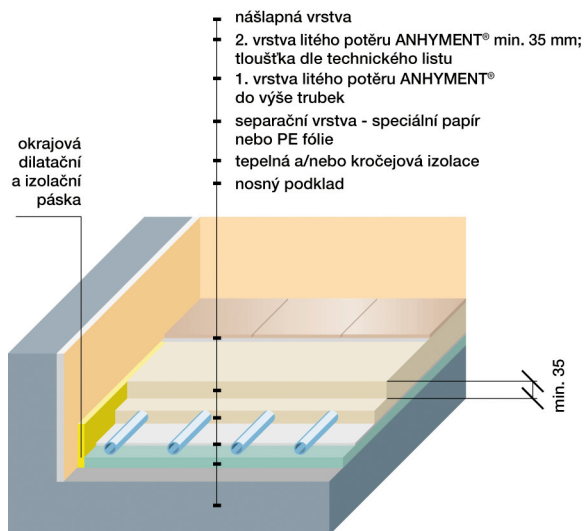


Cementová litá pěna PORIMENT® + litý potěr ANHYMENT® – plovoucí (na klenbě)



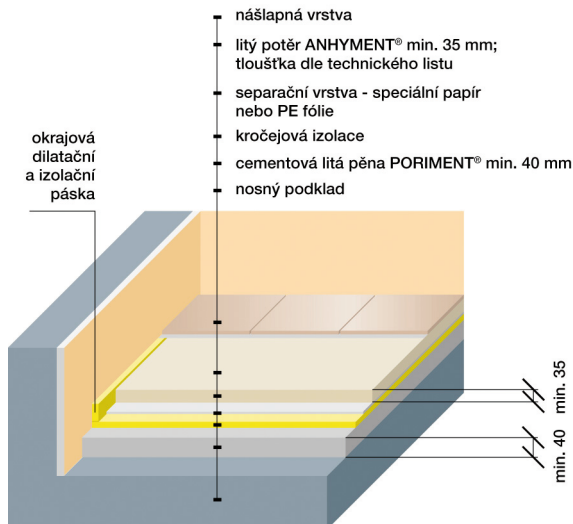
Typy skladeb podlahových souvrství

Litý potěr ANHYMENT® – vytápěný

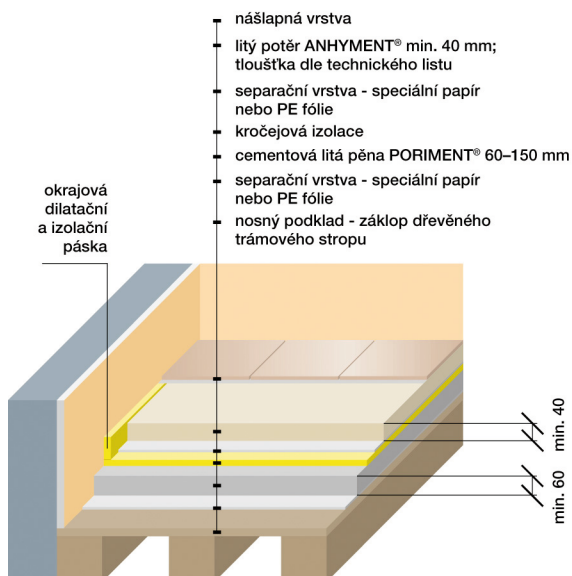


jako tepelnou izolaci je možno použít stabilizovaný polystyren
pozn.: při zabezpečení trubek podlahového topení proti vyplavání lze 1. a 2. vrstvu potěru provádět najednou.

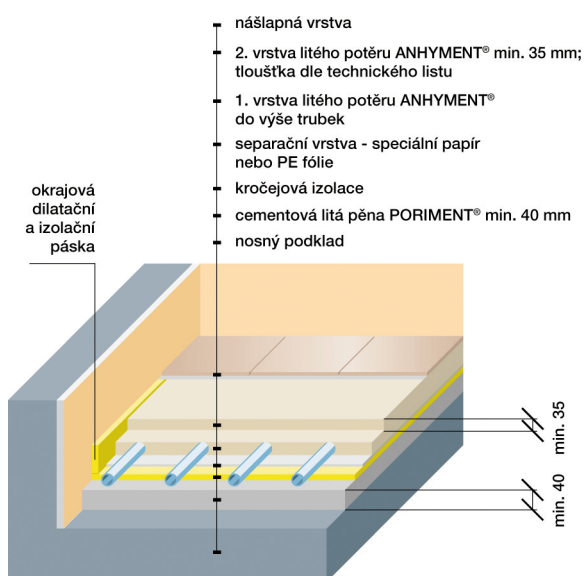
Cementová litá pěna PORIMENT® + litý potěr ANHYMENT® – plovoucí



Cementová litá pěna PORIMENT® + litý potěr ANHYMENT® – plovoucí (na dřevěné konstrukci)



Cementová litá pěna PORIMENT® + litý potěr ANHYMENT® – vytápěný



Uvedené typy podlahových souvrství vycházejí z vypracované akustické studie respektující požadavky na zvukovou izolaci dle normy ČSN 73 0532 provedené v ateliéru stavební fyziky společnosti ATELIER DEK (číslo protokolu: 2006-8954-TK). Přesné tloušťky podlahových vrstev jsou definovány v tiskovém materiálu: Podklady pro navrhování podlahových souvrství z hlediska akustických požadavků (09/2007), který je k dispozici na vyžádání u našich obchodníků.

Informujte se o našich dalších produktech

PORIMENT® – cementová litá pěna



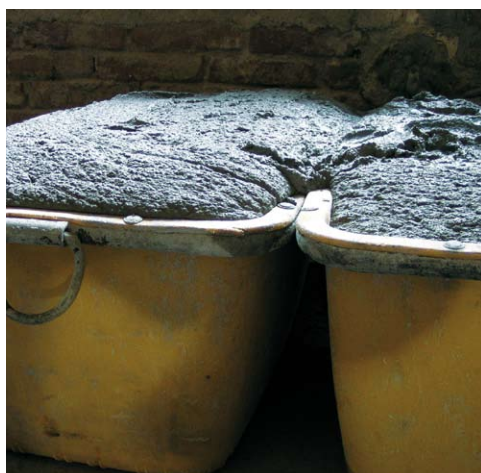
CEMFLOW® – litý cementový potěr



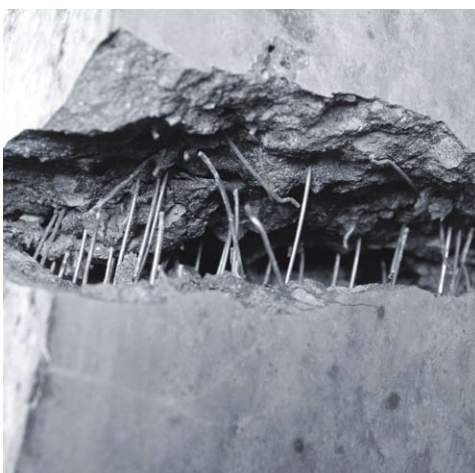
EASYCRETE® – lehce zpracovatelný beton



MALMIX® – čerstvé maltové směsi



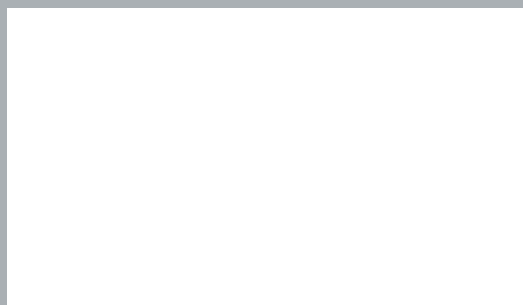
STEELCRETE® – beton z rozptýlenou výztuží



SYSTEMCRETE® – beton do ztraceného bednění



Razítko smluvního partnera:



Výrobce si vyhrazuje právo na změny. Údaje uváděné v tomto tiskovém materiálu mají pouze informativní charakter. Při zadávání litého samonivelačního potěru ANHYMENT® do projektů a jeho pokládce je nutné se řídit příslušnými technickými listy, jejichž aktuální znění získáte u obchodní společnosti Českomoravský beton, a.s., nebo na www.lite-smesi.cz

© Českomoravský beton, a. s., 2011

Poradenství a objednávky:

Českomoravský beton, a. s.
Středisko značkových produktů
Beroun 660, 266 01 Beroun
Tel.: +420 311 644 005
Fax: +420 311 644 010
e-mail: info@cmbeton.cz

www.cmbeton.cz

www.lite-smesi.cz